

**MINISTERUL EDUCAȚIEI NAȚIONALE ȘI CERCETĂRII ȘTIINȚIFICE**

**CENTRUL NAȚIONAL DE DEZVOLTARE A  
ÎNVĂȚĂMÂNTULUI PROFESIONAL ȘI TEHNIC**

Anexa nr. 6 la OMENCS nr. 4457 /05.07.2016

# **CURRICULUM**

**pentru**

**clasa a IX - a**

## **ÎNVĂȚĂMÂNT PROFESIONAL**

**Domeniul de pregătire profesională: FABRICAREA PRODUSELOR DIN LEMN**

**2016**

Acest curriculum a fost elaborat în cadrul proiectului “Curriculum Revizuit în Învățământul Profesional și Tehnic (CRIPT)”, ID 58832.

Proiectul a fost finanțat din FONDUL SOCIAL EUROPEAN

Programul Operațional Sectorial Dezvoltarea Resurselor Umane 2007 – 2013

Axa prioritară:1 “Educația și formarea profesională în sprijinul creșterii economice și dezvoltării societății bazate pe cunoaștere”

Domeniul major de intervenție 1.1 “Accesul la educație și formare profesională inițială de calitate”

**GRUPUL DE LUCRU:**

<b>MARIA PENTILESCU</b>	profesor dr., grad I, I.Ș.J. Suceava
<b>ELVIRA GEORGESCU</b>	profesor grad I, Colegiul Tehnic „Petru Mușat” Suceava
<b>FELICIA NEACȘU</b>	profesor grad I, Liceu Tehnologic „Constantin Brâncuși” Pitești

**COORDONARE C.N.D.Î.P.T.:**

**FLORENȚA CLAUDIA DUMITRU - inspector de specialitate/ expert curriculum**  
**LILIANA DRĂGHICI - inspector de specialitate/ expert curriculum**

## NOTĂ DE PREZENTARE

Acest curriculum se aplică pentru calificările din domeniul de pregătire profesională FABRICAREA PRODUSELOR DIN LEMN:

1. Operator la producerea semifabricatelor pe bază de lemn
2. Operator la fabricarea cherestelei
3. Tâmplar universal
4. Tapițer-plăpumar-saltelar
5. Sculptor-intarsier

Curriculumul a fost elaborat pe baza standardelor de pregătire profesională (SPP) aferente calificărilor sus menționate.

**Nivelul de calificare conform Cadrului național al calificărilor – 3**

**Corelarea dintre unitățile de rezultate ale învățării și module:**

Unitatea de rezultate ale învățării	
Unitatea de rezultate ale învățării – tehnice generale	Denumire modul
<b>URÎ 1. Utilizarea materiilor prime și a materialelor tehnologice în industria lemnului</b>	<b>MODUL I. Materii prime și materiale tehnologice din industria lemnului</b>
<b>URÎ 2. Aplicarea normelor generale de reprezentare în desen a produselor simple din lemn</b>	<b>MODUL II. Reprezentarea în desen a produselor simple din lemn</b>

**PLAN DE ÎNVĂȚĂMÂNT**  
**Clasa a IX – a**  
**Învățământ profesional**  
**Aria curriculară Tehnologii**

***Domeniul de pregătire profesională: FABRICAREA PRODUSELOR DIN LEMN***

**Cultură de specialitate și pregătire practică săptămânală**

**Modul I. Materii prime și materiale tehnologice din industria lemnului**

Total ore/ an:		<b>170</b>
din care:	Laborator tehnologic	-
	Instruire practică	<b>68</b>

**Modul II. Reprezentarea în desen a produselor simple din lemn**

Total ore/ an:		<b>136</b>
din care:	Laborator tehnologic	<b>34</b>
	Instruire practică	-

**Total ore/an = 9 ore/săpt. x 34 săptămâni = 306 ore**

**Stagiul de pregătire practică - Curriculum în dezvoltare locală**

**Modul III.**

Total ore/an:		<b>150</b>
---------------	--	------------

**Total ore /an = 5 săpt. x 5 zile x 6 ore /zi = 150 ore/an**

**TOTAL GENERAL 456 ore/an**

**Notă:** În clasa a IX-a, stagiul de pregătire practică se desfășoară la operatorul economic/ instituția publică parteneră. Condițiile în care stagiul de practică se desfășoară în unitatea de învățământ sunt stabilite prin metodologia de organizare și funcționare a învățământului profesional.

\* Denumirea și conținutul modulului/ modulelor vor fi stabilite de către unitatea de învățământ în parteneriat cu operatorul economic/ instituția publică parteneră, cu avizul inspectoratului școlar.

## MODUL I. MATERII PRIME ȘI MATERIALE TEHNOLOGICE DIN INDUSTRIA LEMNULUI

- **Notă introductivă**

Modulul „**Materii prime și materiale tehnologice din industria lemnului**”, componentă a ofertei educaționale (curriculare) pentru calificări profesionale din domeniul de pregătire profesională *Fabricarea produselor din lemn*, face parte din cultura de specialitate și pregătirea practică săptămânală aferente clasei a IX-a, învățământ profesional.

Modulul are alocat un număr de **170 ore/an**, conform planului de învățământ, din care:

- **68 ore/an** – instruire practică

Modulul „**Materii prime și materiale tehnologice din industria lemnului**” este centrat pe rezultate ale învățării și vizează dobândirea de cunoștințe, abilități și atitudini necesare angajării pe piața muncii în una din ocupațiile specificate în SPP-urile corespunzătoare calificărilor profesionale de nivel 3, din domeniul de pregătire profesională *Fabricarea produselor din lemn* sau în continuarea pregătirii într-o calificare de nivel superior.

- **Structură modul**

### Corelarea dintre rezultatele învățării din SPP și conținuturile învățării

URÎ 1 MATERII PRIME ȘI MATERIALE TEHNOLOGICE DIN INDUSTRIA LEMNULUI			Conținuturile învățării
Rezultate ale învățării (codificate conform SPP)			
Cunoștințe	Abilități	Atitudini	
1.1.1.	1.2.1 1.2.2. 1.2.12. 1.2.13. 1.2.14.	1.3.1.	<b>Structura și identificarea macroscopică a lemnului</b> <ul style="list-style-type: none"> <li>• Definiție</li> <li>• Secțiuni principale prin trunchi: transversală, radială, tangențială</li> <li>• Caracterile structurii macroscopice a lemnului: măduva, alburn, lemn matur, duramen, inele anuale, lemn timpuriu, lemn târziu, porii lemnului, raze medulare, zone de fibre, pete medulare</li> <li>• Caracteristicile fizice ale lemnului: culoarea, luciul, textura, desenul, mirosul, gustul</li> <li>• Identificarea macroscopică a speciilor lemnoase</li> </ul>
1.1.2.	1.2.3. 1.2.12. 1.2.13. 1.2.14.	1.3.2.	<b>Defectele lemnului</b> <ul style="list-style-type: none"> <li>• Definiție, cauze</li> <li>• Defecte de formă a trunchiului</li> <li>• Defecte de structură</li> <li>• Noduri</li> <li>• Crăpături</li> <li>• Găuri și galerii de insecte</li> <li>• Colorații anormale și alterații</li> </ul>
1.1.3. 1.1.7.	1.2.4. 1.2.12. 1.2.13. 1.2.14.	1.3.3. 1.3.7.	<b>Materii prime</b> <b>Cherestea</b> <ul style="list-style-type: none"> <li>• Definiție, terminologie</li> <li>• Materia primă folosită la fabricarea cherestelei</li> </ul>

			<ul style="list-style-type: none"> <li>• Clasificarea cherestelei</li> <li>• Domenii de utilizare a cherestelei</li> </ul> <p><b>Furnire estetice și tehnice</b></p> <ul style="list-style-type: none"> <li>• Definiție, clasificare</li> <li>• Specii lemnoase indigene și exotice folosite la fabricarea furnirelor</li> </ul> <p><b>Produse stratificate</b></p> <ul style="list-style-type: none"> <li>• Placaj: definiție, structură; clasificare, formate, grosimi; proprietăți, domenii de utilizare</li> <li>• Panel: definiție, structură; dimensiuni uzuale</li> <li>• Lemn stratificat</li> <li>• Produse multilaminate: din lemn masiv, din furnire, din aşchii de lemn, din fibre de lemn, cu structură mixtă</li> </ul> <p><b>Plăci celulare</b></p> <ul style="list-style-type: none"> <li>• Definiție, structură</li> <li>• Materiale folosite la fabricare a plăcilor celulare</li> <li>• Clasificare</li> </ul> <p><b>Produse aglomerate</b></p> <ul style="list-style-type: none"> <li>• Plăci din aşchii de lemn (PAL, OSB, panouri înnobilate): definiție, clasificare, materia primă folosită, proprietăți și domenii de utilizare</li> <li>• Plăci din fibre de lemn (PFL, MDF): definiție, clasificare, materia primă folosită, proprietăți și domenii de utilizare.</li> </ul>
1.1.4. 1.1.7.	1.2.5. 1.2.6. 1.2.11. 1.2.12. 1.2.13 1.2.14.	1.3.4. 1.3.7.	<p><b>Adezivi utilizați în industria lemnului</b></p> <ul style="list-style-type: none"> <li>• Proprietățile și caracteristicile tehnice ale adezivilor</li> <li>• Tipuri de adezivi utilizați în industria lemnului</li> <li>• Identificarea principalelor tipuri de adezivi utilizați în industria lemnului</li> </ul>
1.1.5. 1.1.7.	1.2.7. 1.2.8. 1.2.12. 1.2.13. 1.2.14.	1.3.5. 1.3.7.	<p><b>Materiale abrazive</b></p> <ul style="list-style-type: none"> <li>• Definiție și clasificare</li> <li>• Simbolizarea materialelor abrazive</li> <li>• Alegerea materialelor abrazive</li> </ul>
1.1.6. 1.1.7.	1.2.9. 1.2.10. 1.2.11. 1.2.12. 1.2.13. 1.2.14.	1.3.6. 1.3.7.	<p><b>Materiale tehnologice de finisare</b></p> <ul style="list-style-type: none"> <li>• Definiția și clasificarea materialelor tehnologice de finisare</li> <li>• Materiale tehnologice de pregătire a suportului lemnos în vederea finisării: decolorare, albire, umplerea porilor, grunduire, chituire, șpăcluire, colorare. <ul style="list-style-type: none"> <li>• Materiale tehnologice peliculogene de finisare transparentă și opacă a lemnului: lacuri, emailuri, vopsele.</li> </ul> </li> </ul>

**Lista minimă de resurse materiale (echipamente, unelte și instrumente, machete, materii prime și materiale, documentații tehnice, economice, juridice etc.) necesare dobândirii rezultatelor învățării (existente în școală sau la operatorul economic):**

- *Echipamente:* lupe cu putere de mărire de cca. 10 ori, pensule, role, perii

- *Materii prime*: cherestea, placaj, panel, furnir, MDF, OSB, panouri: furniruite, melaminate, emailate, texturate, epruvete din lemn de diferite specii, chei de identificare, mostre cu defecte de formă, de structură, cu noduri, cu găuri și galerii de insecte, cu colorații anormale și alterații
- *Materiale*: adezivi, materiale abrazive, materiale de pregătire a suportului pentru finisare, lacuri, vopsele, emailuri

- **Sugestii metodologice**

Conținuturile modulului „**Materii prime și materiale tehnologice din industria lemnului**” trebuie să fie abordate într-o manieră integrată, corelată cu particularitățile și cu nivelul inițial de pregătire al elevilor.

Prin parcurgerea conținuturilor prevăzute în curriculum se asigură obținerea rezultatelor învățării prevăzute în Standardul de Pregătire Profesională, respectiv dobândirea de către elevi a cunoștințelor/ abilităților/ atitudinilor necesare utilizării eficiente a materiilor prime și materialelor tehnologice din industria lemnului.

Numărul de ore alocat fiecărei teme rămâne la latitudinea cadrelor didactice care predau conținutul modulului, în funcție de dificultatea temelor, de nivelul de cunoștințe anterioare ale colectivului cu care lucrează, de complexitatea materialului didactic implicat în strategia didactică și de ritmul de asimilare a cunoștințelor de către colectivul instruit.

Modulul „**Materii prime și materiale tehnologice din industria lemnului**” are o structură flexibilă, deci poate încorpora, în orice moment al procesului educativ, noi mijloace sau resurse didactice. Pregătirea se recomandă a se desfășura în laboratoare sau/și în cabinete de specialitate, ateliere de instruire practică din unitatea de învățământ sau de la operatorul economic, dotate conform recomandărilor menționate mai sus.

Pregătirea în cabinete/ laboratoare tehnologice/ ateliere de instruire practică din unitatea de învățământ sau de la operatorul economic are importanță deosebită în atingerea rezultatelor învățării.

Parcurgerea conținuturilor este obligatorie, iar pentru parcurgerea acestora, profesorul trebuie să studieze Standardul de Pregătire Profesională.

Profesorul are libertatea de a dezvolta anumite conținuturi, numărul de ore alocat fiecărei teme rămânând la latitudinea sa, în funcție de nivelul de cunoștințele anterioare ale elevilor, de complexitatea materialului didactic implicat în strategia didactică, punând accentul pe metode cu caracter preponderent aplicativ și creativ.

Plecând de la principiul includerii, acceptând că fiecare copil este diferit, se va avea în vedere utilizarea de metode specifice pentru dezvoltarea rezultatelor învățării propuse în Standardul de Pregătire Profesională.

Se recomandă abordarea instruirii centrate pe elev prin proiectarea unor activități de învățare variate, prin care să fie luate în considerare stilurile individuale de învățare ale fiecărui elev, inclusiv adaptarea la elevii cu CES.

Aceste activități de învățare vizează:

- aplicarea metodelor centrate pe elev, activizarea structurilor cognitive și operatorii ale elevilor, exersarea potențialului psiho-fizic al acestora, transformarea elevului în coparticipant la propria instruire și educație;
- îmbinarea și alternarea sistematică a activităților bazate pe efortul individual al elevului (documentarea după diverse surse de informare, observația proprie, exercițiul personal, instruirea programată, experimentul și lucrul individual, tehnica muncii cu fișe) cu activitățile ce solicită efortul colectiv (de echipă, de grup) de genul discuțiilor, metoda Phillips 6 – 6, metoda expertului, metoda mozaicului, discuția Panel, metoda cvintetului, jocul de rol, explozia stelară, metoda ciorchinelui, brainstorming-ul, tehnica 6/3/5, pălăriile gânditoare, cafeaneaua, metoda cubului, turul galeriei, starburst etc;

- folosirea unor metode care să favorizeze relația nemijlocită a elevului cu obiectele cunoașterii, prin recurgere la modele concrete cum ar fi modelul experimental, activitățile de documentare, modelarea, observația/ investigația dirijată etc.;
- însușirea unor metode de informare și de documentare independentă (ex. studiul individual, investigația științifică, studiul de caz, metoda referatului, metoda proiectului etc.), care oferă deschiderea spre autoinstruire, spre învățare continuă (utilizarea surselor de informare: ex. biblioteci, internet, bibliotecă virtuală).

Pentru dobândirea rezultatelor învățării, pot fi derulate următoarele activități de învățare:

- Elaborarea de referate interdisciplinare
- Activități de documentare
- Vizionări de materiale video (casete video, CD/ DVD – uri)
- Problematizarea
- Demonstrația
- Investigația științifică
- Învățarea prin descoperire
- Activități practice
- Studii de caz
- Jocuri de rol
- Simulări
- Elaborarea de proiecte
- Activități bazate pe comunicare și relaționare
- Activități de lucru în grup/ în echipă

Alegerea tehnicilor de instruire revine profesorului, care are sarcina de a individualiza și de a adapta procesul didactic la particularitățile resurselor existente.

Spre exemplificare, colectivul de autori propune un exemplu de aplicare a metodei moderne de predare – învățare „**metoda cubului**”, pentru tema „**Identificarea macroscopică a speciilor lemnoase**”, care vizează următoarele rezultate ale învățării:

URÎ 1 Materii prime și materiale tehnologice din industria lemnului

1.2.2. Recunoașterea speciilor pe baza caracterelor structurii macroscopice și a caracteristicilor fizice ale lemnului

### **Tema: Identificarea macroscopică a speciilor lemnoase**

Metoda cubului presupune explorarea unui subiect sau a unei situații din mai multe perspective permițând abordarea complexă și integrală a unei teme.

Prin aplicarea acestei metode elevii vor putea recunoaște speciile lemnoase pe baza caracterelor structurii macroscopice și a caracteristicilor fizice ale lemnului.

Profesorul va prezenta elevilor un cub pe ale cărui fațete vor fi sarcinile de lucru (descriere, comparare, analizare, asociere, aplicare, argumentare).

După prezentarea tehnicii de lucru, profesorul împarte clasa în șase grupe (3-5elevi) și fiecare grupă își alege un lider. Sarcina de lucru pentru fiecare grupă se stabilește prin aruncarea cubului de către lider.

Sarcinile de lucru scrise pe fațetele cubului, sunt:

- (1) Descrie caracterele structurii macroscopice a lemnului
- (2) Analizează aspectul caracterelor structurii macroscopice, pe cele trei secțiuni principale prin trunchi

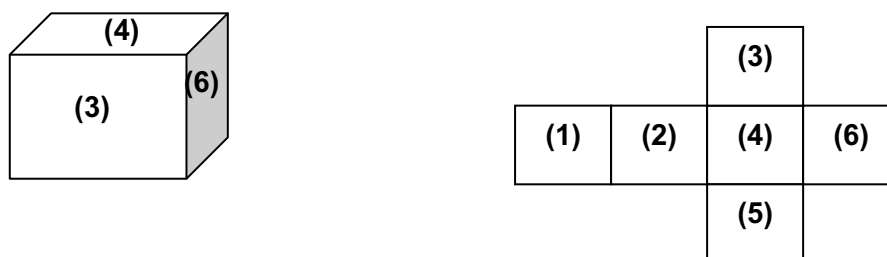


- (3) Compară structura macroscopică a speciilor de rășinoase cu structura macroscopică a speciilor de foioase
- (4) Asociază desenul lemnului cu specia lemnoasă
- (5) Aplică cheia de identificare pentru speciile de rășinoase
- (6) Argumentează importanța caracteristicilor fizice pentru identificarea speciilor lemnoase

Pentru rezolvarea cerințelor elevii pot folosi orice sursă de informații (fișe de documentare, mostre de specii lemnoase, planșe, internet etc.).

Fiecare lider va prezenta rezultatele activității grupei sale, întregului colectiv. Elevii au posibilitatea să pună întrebări lămuritoare în legătură cu cele prezentate sau să facă completări.

În final, cele șase fișe se reunesc într-o singură prezentare, prin lipirea lor pe un suport/ tablă, astfel încât să formeze un cub (tridimensional sau desfășurat), ca în desenele prezentate.



- **Sugestii privind evaluarea**

Evaluarea reprezintă partea finală a demersului de proiectare didactică prin care profesorul va măsura eficiența întregului proces instructiv-educativ. Evaluarea determină măsura în care elevii au atins rezultatele învățării stabilite în standardele de pregătire profesională.

Evaluarea continuă/ formativă este implicită demersului didactic, permițând atât profesorului, cât și elevului să cunoască nivelul de achiziționare a rezultatelor învățării, să identifice lacunele și cauzele lor, să facă remediile care se impun în vederea reglării procesului de predare/ învățare.

Evaluarea finală/ sumativă, având caracter aplicativ și integrat, se realizează la sfârșitul procesului de învățare și informează asupra îndeplinirii criteriilor de realizare a cunoștințelor, abilităților și atitudinilor.

Pentru a se realiza o evaluare cât mai completă a învățării este necesar să se aibă în vedere mai ales evaluarea formativă continuă, evaluarea nu numai a produselor activității elevilor, ci și a proceselor de învățare, a abilităților și atitudinilor dezvoltate.

În mod obligatoriu se va asigura corelarea instrumentelor de evaluare cu rezultatele învățării și standardul de evaluare asociat unității de rezultate ale învățării, din Standardul de Pregătire Profesională.

Vor fi evaluate doar rezultatele învățării evidențiate în modul și nu altele.

Pentru evaluarea rezultatelor învățării prevăzute de programa școlară se recomandă utilizarea următoarelor instrumente: observarea sistematică, fișe de observare, tema de lucru (în clasă, acasă) concepută în vederea evaluării, proba practică, proiectul, portofoliul, fișe de autoevaluare, teste de evaluare etc.

În continuare, se prezintă un exemplu de instrument de evaluare, test de evaluare, care vizează următoarele rezultate ale învățării:

#### URÎ 1. Materii prime și materiale tehnologice din industria lemnului


##### 1.2.2. Recunoașterea speciilor pe baza caracterelor structurii macroscopice și a caracteristicilor fizice ale lemnului

**Tema: Identificarea macroscopică a speciilor lemnoase**

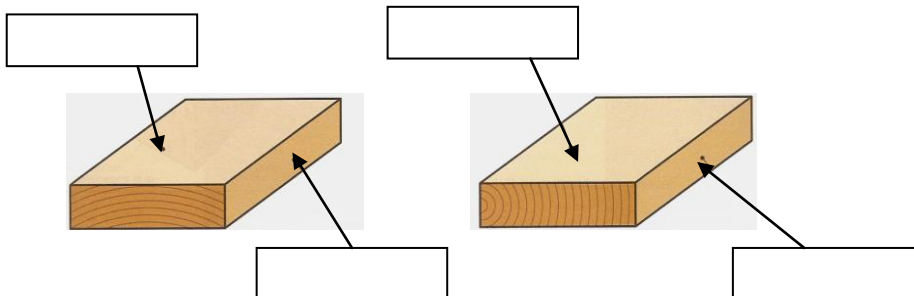
**MODEL DE ITEMI DE EVALUARE**

**SUBIECT I**

**I.1. Pentru fiecare din cerințele de mai jos (1 - 4), scrieți pe foaia de răspuns litera corespunzătoare răspunsului corect:**

<p><b>1.</b> „Duramenul fals” este o caracteristică specifică lemnului de:</p> <p>a. fag; b. nuc; c. salcie; d. stejar.</p>	<p><b>3.</b> Canalele rezinifere sunt prezente la:</p> <p>a. brad; b. larice; c. molid; d. pin.</p>
<p><b>2.</b> Lemnul matur a cărui culoare este mai închisă decât a alburnului se numește:</p> <p>a. duramen; b. lemn timpuriu; c. lemn târziu; d. măduvă.</p>	<p><b>4.</b> Inelele anuale din imaginea alăturată sunt prezentate în:</p> <p>a. secțiune orizontală; b. secțiune radială; c. secțiune tangențială; d. secțiune transversală.</p> 

**I.2. Reprezentați pe imaginile de mai jos aspectul inelelor anuale pe principalele secțiuni ale lemnului. Notați în căsuțele libere secțiunea reprezentată.**

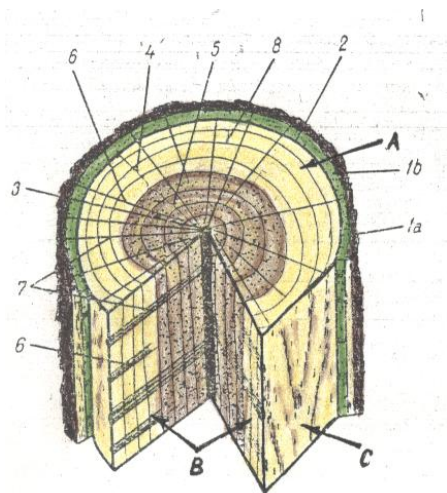


**I. 3. Transcrieți pe foaia de răspuns litera corespunzătoare fiecărui enunț (a, b, c, d) și notați în dreptul ei litera A, dacă apreciați că enunțul este adevărat sau litera F, dacă apreciați că enunțul este fals. Reformulați enunțul fals astfel încât acesta să devină adevărat.**

- Speciile fără duramen se mai numesc și specii bicolore.
- Razele medulare sunt prezente la toate speciile lemnoase.
- Desenul ondulat se întâlnește la stejar și ulm.
- Una din speciile cu luciu pronunțat este paltinul.

**SUBIECT II**

*II.1. Identificați elementele indicate pe desenul de mai jos, prin litere și cifre:*



- A –
- B –
- C –
- 1 a –
- 1 b –
- 2 –
- 3 –
- 4 –
- 5 –
- 6 –
- 7 –
- 8 –

*II.2. Scrieți pe foaia de examen cuvântul din paranteză care completează corect fiecare din următoarele afirmații:*

1. Numărul de ... (1)... anuale măsurat la nivelul suprafeței solului indică vârsta arborelui.
2. Atât albturnul, cât și lemnul matur sunt alcătuite din ... (2)... lemnoase formate succesiv de la an la an, datorită activității cambiumului în decursul perioadelor de vegetație.
3. Porii sunt prezenți numai la speciile de ... (3)... (care conțin vase).
4. Culoarea lemnului variază de la o ... (4)... lemnoasă la alta, de la alb până la negru.
5. Pe secțiunea radială desenul este accentuat de aspectul ... (5)... medulare, mai ales când acestea sunt numeroase.

**SUBIECT III**

*Pentru cele trei epruvete din lemn numerotate (1, 2,3), prezentate, se cere:*

- a. Identificați după miros care din cele trei epruvete este lemn de rășinoase.
- b. Precizați specia lemnoasă a fiecărei epruvete, prin analiza desenului și luciului.
- c. Specificați care specie (dintre cele trei prezentate) prezintă duramen.

Răspunsurile la cerințe vor fi trecute în tabelul de mai jos.

Epruveta	Rășinoase	Specia lemnoasă	Specie lemnoasă cu duramen
Nr. 1			
Nr. 2			
Nr. 3			

- **Bibliografie**

1. Mihai, D., Materiale tehnologice pentru industria lemnului. Editura Tehnică, București, 1993.
2. Murari, M., Ciocîrlea Vasilescu, A., Murari, M., Constantin, M., Fabricarea produselor din lemn, Manual pentru anul I Școală profesională, Editura Niculescu ABC, 2004.

3. Pentilescu, M., Georgescu, E., Fabricarea produselor din lemn, Manual pentru anul I Școală profesională, Editura Economică Preuniversitaria, 2002.
4. Pescăruș, P., Motoiu, I., Manual pentru clasa a-IX-a liceu, Anul I Școală Profesională, Materii prime și materiale folosite în industria lemnului, Editura Didactică București, 1994.
5. Suciu, P., Lemnul - structură, proprietăți, tehnologie, Editura Ceres, București, 1975.

## MODUL II. REPREZENTAREA ÎN DESEN A PRODUSELOR SIMPLE DIN LEMN

- **Notă introductivă**

Modulul „**Reprezentarea în desen a produselor simple din lemn**”, componentă a ofertei educaționale (curriculare) pentru calificări profesionale din domeniul de pregătire profesională *Fabricarea produselor din lemn*, face parte din cultura de specialitate și pregătirea practică săptămânală aferente clasei a IX-a, învățământ profesional și are alocat un număr de **136 ore/an**, conform planului de învățământ, din care:

- **34 ore/an** – laborator tehnologic

Modulul „**Reprezentarea în desen a produselor simple din lemn**” este centrat pe rezultate ale învățării și vizează dobândirea de cunoștințe, abilități și atitudini necesare angajării pe piața muncii în una din ocupațiile specificate în SPP-urile corespunzătoare calificărilor profesionale de nivel 3, din domeniul de pregătire profesională *Fabricarea produselor din lemn* sau în continuarea pregătirii într-o calificare de nivel superior.

- **Structură modul**

### Corelarea dintre rezultatele învățării din SPP și conținuturile învățării

URÎ 2 REPREZENTAREA ÎN DESEN A PRODUSELOR SIMPLE DIN LEMN			Conținuturile învățării
Rezultate ale învățării (codificate conform SPP)			
Cunoștințe	Abilități	Atitudini	
2.1.1.	2.2.1.	2.3.1.	<b>Instrumente pentru măsurat și trasat</b> • Materiale (hârtie, creioane, tuș) • Instrumente: rigla, compas, echer, raportor, florar , planșetă
2.1.2.	2.2.2. 2.2.3. 2.2.10.	2.3.4.	<b>Norme generale de reprezentare în desenul tehnic</b> • Formate utilizate în desenul tehnic • Linii folosite în desenul tehnic • Scări de reprezentare: de mărire, de micșorare, de mărime naturală • Indicatorul și tabelul de componentă
2.1.3.	2.2.4.	2.3.2.	<b>Semne și reprezentări convenționale în industria lemnului</b> • Semne convenționale pentru materii prime utilizate la fabricarea produselor finite din lemn • Semne convenționale pentru accesorii metalice • Semne convenționale pentru reprezentarea tapițeriei
2.1.4. 2.1.2.	2.2.5. 2.2.10.	2.3.3 2.3.4.	<b>Mijloace și reguli generale de reprezentare a produselor din lemn</b> • Reprezentarea vederilor: stabilirea numărului de vederi, amplasarea vederilor în desen • Reprezentarea secțiunilor: stabilirea numărului de secțiuni, reprezentarea planului de secțiune, amplasarea secțiunilor în desen
2.1.5. 2.1.4. 2.1.2.	2.2.6 2.2.10.	2.3.4.	<b>Întocmirea schiței și a desenului la scară</b> • Executarea schiței: - etapele întocmirii schiței: identificarea piesei; analiza tehnologică; studiul formei; stabilirea numărului

			minim de proiecții • Executarea desenului la scară - etapele executării desenului la scară: alegerea scării; determinarea formatului hârtiei de desen; desenarea proiecțiilor; • Cotarea în desenul tehnic
2.1.6. 2.1.4. 2.1.2.	2.2. 8.	2.3.4.	<b>Reprezentarea asamblărilor, a complexelor și a subansamblurilor specifice produselor finite din lemn</b> • Asamblări pentru repere din lemn - îmbinări: cu cep drept întreg, cu cep aplicat, cu cep deschis, ascuns, străpuns, la 90°, la 45°; - înnădiri: dreaptă, cu lambă și uluc, în falț, cu dinți, în dinți coadă de rândunică; - încheieturi: cu dinți drepți, cu dinți coadă de rândunică, cu falț și uluc, cu falț dublu, cu cepuri cilindrice aplicate; • Reprezentarea în desen a complexelor: rame, cadre; • Reprezentarea în desen a subansamblurilor: sertarul.
2.1.7. 2.1.4. 2.1.2.	2.2.9.	2.3.3. 2.3.4.	<b>Realizarea schiței și a desenului la scară pentru produse simple din lemn:</b> rame, taburet, măsuțe etc.

• **Lista minimă de resurse materiale (echipamente, unelte și instrumente, machete, materii prime și materiale, documentații tehnice, economice, juridice etc.) necesare dobândirii rezultatelor învățării (existente în școală sau la operatorul economic):**

- *Instrumente:* planșetă, liniar, compas, raportor, echer, metru, creion, radieră
- *Mostre de materii prime:* lemnul masiv, PAL, PFL, placaj, panel, lemn lamelat, plăci celulare, rame, poliuretan, materiale de umplutură, arcuri
- *Produse simple din lemn*

• **Sugestii metodologice**

Conținuturile modulului „**Reprezentarea în desen a produselor simple din lemn**” trebuie să fie abordate într-o manieră integrată, corelată cu particularitățile și cu nivelul inițial de pregătire al elevilor.

Prin parcurgerea conținuturilor prevăzute în curriculum se asigură obținerea rezultatelor învățării prevăzute în Standardul de Pregătire Profesională, respectiv dobândirea de către elevi a cunoștințelor/ abilităților/ atitudinilor necesare utilizării eficiente a materiilor prime și materialelor tehnologice din industria lemnului.

Numărul de ore alocat fiecărei teme rămâne la latitudinea cadrelor didactice care predau conținutul modulului, în funcție de dificultatea temelor, de nivelul de cunoștințe anterioare ale colectivului cu care lucrează, de complexitatea materialului didactic implicat în strategia didactică și de ritmul de asimilare a cunoștințelor de către colectivul instruit.

Modulul „**Reprezentarea în desen a produselor simple din lemn**” are o structură flexibilă, deci poate încorpora, în orice moment al procesului educativ, noi mijloace sau resurse didactice. Pregătirea se recomandă a se desfășura în laboratoare sau/și în cabinete de specialitate, ateliere de instruire practică din unitatea de învățământ sau de la operatorul economic, dotate conform recomandărilor menționate mai sus.

Pregătirea în cabinete/ laboratoare tehnologice/ ateliere de instruire practică din unitatea de învățământ sau de la operatorul economic are importanță deosebită în atingerea rezultatelor învățării.

Parcurgerea conținuturilor este obligatorie, iar pentru parcurgerea acestora, profesorul trebuie să studieze Standardul de Pregătire Profesională.

Profesorul are libertatea de a dezvolta anumite conținuturi, numărul de ore alocat fiecărei teme rămânând la latitudinea sa, în funcție de nivelul de cunoștințele anterioare ale elevilor, de complexitatea materialului didactic implicat în strategia didactică, punând accentul pe metode cu caracter preponderent aplicativ și creativ.

Plecând de la principiul includerii, acceptând că fiecare copil este diferit, se va avea în vedere utilizarea de metode specifice pentru dezvoltarea rezultatelor învățării propuse în Standardul de Pregătire Profesională.

Se recomandă abordarea instruirii centrate pe elev prin proiectarea unor activități de învățare variate, prin care să fie luate în considerare stilurile individuale de învățare ale fiecărui elev, inclusiv adaptarea la elevii cu CES.

Aceste activități de învățare vizează:

- aplicarea metodelor centrate pe elev, activizarea structurilor cognitive și operatorii ale elevilor, exersarea potențialului psiho-fizic al acestora, transformarea elevului în coparticipant la propria instruire și educație;
- îmbinarea și alternarea sistematică a activităților bazate pe efortul individual al elevului (documentarea după diverse surse de informare, observația proprie, exercițiul personal, instruirea programată, experimentul și lucrul individual, tehnica muncii cu fișe) cu activitățile ce solicită efortul colectiv (de echipă, de grup) de genul discuțiilor, metoda Phillips 6 – 6, metoda expertului, metoda mozaicului, discuția Panel, metoda cvintetului, jocul de rol, explozia stelară, metoda ciorchinelui, brainstorming-ul, tehnica 6/3/5, pălăriile gânditoare, cafeneaua, metoda cubului, turul galeriei, starburst etc;
- folosirea unor metode care să favorizeze relația nemijlocită a elevului cu obiectele cunoașterii, prin recurgere la modele concrete cum ar fi modelul experimental, activitățile de documentare, modelarea, observația/ investigația dirijată etc.;
- însușirea unor metode de informare și de documentare independentă (ex. studiul individual, investigația științifică, studiul de caz, metoda referatului, metoda proiectului etc.), care oferă deschiderea spre autoinstruire, spre învățare continuă (utilizarea surselor de informare: ex. biblioteci, internet, bibliotecă virtuală).

Pentru dobândirea rezultatelor învățării, pot fi derulate următoarele activități de învățare:

- Elaborarea de referate interdisciplinare
- Activități de documentare
- Vizionări de materiale video (casete video, CD/ DVD – uri)
- Problematizarea
- Demonstrația
- Investigația științifică
- Învățarea prin descoperire
- Activități practice
- Studii de caz
- Jocuri de rol
- Simulări
- Elaborarea de proiecte
- Activități bazate pe comunicare și relaționare
- Activități de lucru în grup/ în echipă

Alegerea tehnicilor de instruire revine profesorului, care are sarcina de a individualiza și de a adapta procesul didactic la particularitățile resurselor existente.

Pentru predarea noțiunilor corespunzător unității de rezultate ale învățării 2 se poate aplica metoda de predare – învățare „**exercițiul**”, pentru tema „**Asamblări pentru repere din lemn. Îmbinări**” care vizează următoarele rezultate ale învățării:



URÎ 2 Reprezentarea în desen a produselor simple din lemn

2.1.6. Reprezentarea asamblărilor, a complexelor și a subansamblurilor specifice produselor finite din lemn

### **Tema: Asamblări pentru repere din lemn. Îmbinări**

Metoda *exercițiului* constă în efectuarea conștientă și repetată a unor acțiuni și operații în scopul formării de priceperi și deprinderi practice și intelectuale, dezvoltării unor capacități și aptitudini, consolidării cunoștințelor dobândite, stimulării potențialului creativ al elevilor.

Metoda cuprinde activități cu un caracter practic și aplicativ, realizate de către elevi în scopul adâncirii înțelegerii și consolidării cunoștințelor dobândite, verificării și corectării lor.

#### **Modul de desfășurare al lecției**

##### **• Captarea atenției elevilor**

În prima parte a lecției, cadrul didactic prezintă elevilor tema lecției, obiectivele urmărite, scopul lecției, modul de desfășurare.

Este utilizat material didactic adecvat format din:

- mostre de diferite tipuri de îmbinări pentru repere din lemn: îmbinări cu cep și scobitură, cu cep drept întreg, cu cepuri cilindrice aplicate, la 90° și la 45°;
- machete de repere complexe cu diferite tipuri de îmbinări;
- fișe conspect;
- fișe de lucru;
- calculator, video proiector.

##### **• Prezentarea cunoștințelor**

Profesorul prezintă elevilor noile cunoștințe:

- clasificarea asamblărilor reperelor din lemn prin îmbinări;
- explică și demonstrează modul de reprezentare în desen, în succesiunea logică a operațiilor, al unei îmbinări reprezentative cu cep drept întreg și scobitură, folosind materialul didactic pregătit.

Profesorul comunică elevilor faptul că vor efectua exerciții practice, constând în reprezentarea în desen a unei îmbinări a două repere din lemn folosite la fabricarea produselor din lemn, după modelul prezentat.

##### **• Desfășurarea activităților de învățare**

Sarcinile de instruire sunt individuale. Fiecare elev primește o fișă de lucru cu reprezentarea în desenul de perspectivă a unui tip de îmbinare (sau o machetă a unei îmbinări a două repere din lemn), urmând ca el să reprezinte vederile celor două repere care se assemblează, în desen la scară (scara 1:1).

În timpul efectuării sarcinii de lucru profesorul dă indicații elevilor privind modul de rezolvare a sarcinii de lucru.

##### **• Oferirea de feed-back elevilor**

După rezolvarea sarcinii de lucru profesorul va evalua lucrările și va oferi feed-back elevilor.

Se poate aplica și autoevaluarea sau evaluarea reciprocă în perechi a elevilor.

##### **• Sugestii privind evaluarea**

Evaluarea reprezintă partea finală a demersului de proiectare didactică prin care profesorul va măsura eficiența întregului proces instructiv-educativ. Evaluarea determină măsura în care elevii au atins rezultatele învățării stabilite în standardele de pregătire profesională.

Evaluarea continuă/ formativă este implicată demersului didactic, permițând atât profesorului, cât și elevului să cunoască nivelul de achiziționare a rezultatelor învățării, să identifice lacunele și cauzele lor, să facă remediile care se impun în vederea reglării procesului de predare/ învățare.



Evaluarea finală/ sumativă, având caracter aplicativ și integrat, se realizează la sfârșitul procesului de învățare și informează asupra îndeplinirii criteriilor de realizare a cunoștințelor, abilităților și atitudinilor.

Pentru a se realiza o evaluare cât mai completă a învățării este necesar să se aibă în vedere mai ales evaluarea formativă continuă, evaluarea nu numai a produselor activității elevilor, ci și a proceselor de învățare, a abilităților și atitudinilor dezvoltate.

În mod obligatoriu se va asigura corelarea instrumentelor de evaluare cu rezultatele învățării și standardul de evaluare asociat unității de rezultate ale învățării, din Standardul de Pregătire Profesională.

Vor fi evaluate doar rezultatele învățării evidențiate în modul și nu altele.

Pentru evaluarea rezultatelor învățării prevăzute de programa școlară se recomandă utilizarea următoarelor instrumente: observarea sistematică, fișe de observare, tema de lucru (în clasă, acasă) concepută în vederea evaluării, proba practică, proiectul, portofoliul, fișe de autoevaluare, teste de evaluare etc.

Se prezintă în continuare un exemplu de instrument de evaluare, fișă de lucru, care vizează următoarele rezultate ale învățării:

URÎ 2. Reprezentarea în desen a produselor simple din lemn

2.1.6. Reprezentarea asamblărilor, a complexelor și a subansamblurilor specifice produselor finite din lemn

### ✂ FIȘA DE LUCRU

***Aveți la dispoziție următoarele 5 tipuri de îmbinări a două repere de lemn. Rezolvați următoarele sarcini de lucru:***

**a.** Analizați cele 5 tipuri de îmbinări primite. Identificați fiecare îmbinare și completați tabelul de mai jos cu denumirea acesteia.

**b.** Reprezentați într-un număr minim de proiecții, la alegere, una dintre îmbinările prezentate.

Nr. crt.	Reprezentarea îmbinării	Denumirea îmbinării
1.		
2.		
3.		

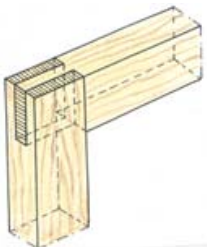
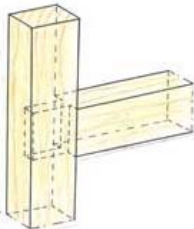
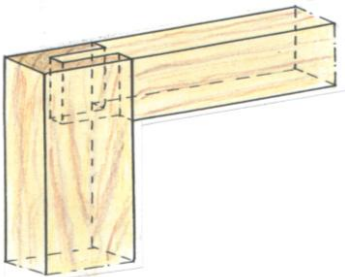
4.		
5.		

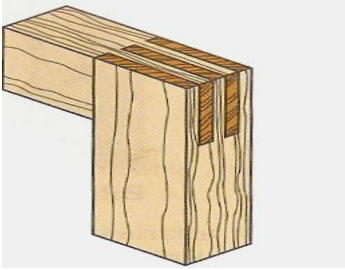
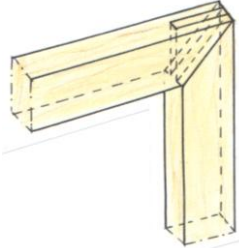
**Timp de lucru: 20 minute**

**FIȘA DE EVALUARE**

Se punctează:

- identificarea corectă a fiecărei îmbinări
- completarea tabelului cu denumirea corectă a îmbinării
- reprezentarea corectă, la alegere, a unei îmbinări.

Nr. crt.	Reprezentarea îmbinării	Denumirea îmbinării
1.		
2.		
3.		

4.		
5.		

- **Bibliografie**

1. Morar, L., Desen tehnic, vol. I, Tâmplar – Tehnician Prelucrarea Lemnului Editura Universității "Transilvania", Brașov, 2004.

2. Murari, M., ș.a., Fabricarea produselor din lemn, Manual pentru anul I Școală profesională, Editura Niculescu ABC, 2004.

3. Năstase, V., Ionescu, F.L., Cota N., Desen tehnic în industria lemnului Editura Tehnică București, 1996.

4. Pentilescu, M., Georgescu E., Fabricarea produselor din lemn, Manual pentru anul I Școală profesională, Editura Economică Preuniversitaria, 2002.

5. Vrânceanu, S., Desen tehnic și ornamental în industria lemnului, Manual pentru clasa a - IX-a liceu și Școală profesională, Editura Economică Preuniversitaria, 2002.